

# 取扱説明書（お客様用）

この度は、お買上げ頂き有難うございました。  
ご使用前に、この取扱説明書を是非ご一読頂きますようお願いいたします。  
お読みになった後は、紛失されないように保管してください。

## 警告

この表示は、誤ると「死亡又は重傷を負う可能性が想定される」内容です。

- 落下した時に、ポールで重大な事故に繋がる可能性があります。不用意にポールの下に入らないでください。
- 本品の近くでストーブ等、火気のある物を絶対に置かないでください。製品の落下時や、吊り下げているものに引火して、火災の恐れがあります。
- 火災やケガ・落下破損の防止のため、以下の物は絶対に吊り下げないでください。
  - ランタン・ロウソク等の火気・発熱のある物
  - 人が当たるとケガの恐れのある物
  - 割れ物や落下すると危険な物

目安重量：8kg（1本あたり）

## 注意

この表示は、誤ると「傷を負うか又は、物的障害の可能性が想定される」内容です。

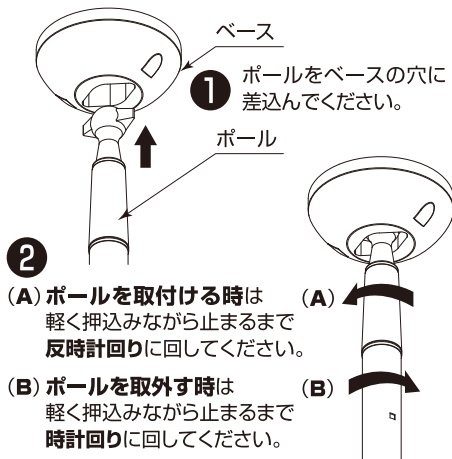
- ポール・物干し竿に、ぶら下がらないでください。過大な荷重を掛けると、破損シケガをすることが想定されます。特にお子様の遊びにご注意ください。
- ポールを落下させないでください。人に当たりケガをしたり、床に傷がついたり、ポールが破損する可能性があります。
- 着脱の際、ポールの取扱には十分に注意してください。
- 通常、人や物品・ペット類等の上で使用しないでください。吊り下げている物が、落下シケガをすることがあります。
- ポール自体を曲げないでください。無理に曲げると、破損の恐れがあります。
- 本品がキズ等で劣化した時は、新しい物と交換してください。落下や破損の恐れがあります。
- 定期的にお手入れをしてください。
  - 取付部分がゆるんだり、ぐらついた場合は取付部品を締め直してください。
  - 汚れた場合は、柔らかい布で拭き取ってください。汚れのひどい時は、中性洗剤を含ませた布で拭いた後、水拭きしてください。
  - シンナー・アルコール・ベンジン・トイレ用洗剤及びナイロントワシなどは、製品をいためますので、ご使用しないでください。

## 2セットで使用時の注意点

- 本製品を2セット利用して頂き、物干し竿を使って洗濯物を干す場合耐荷重内であっても、物干し竿やポールの片側に吊り下げることはお止めください。ポールやベースへの偏荷重が生じ、ポールの破損又は劣化を早める可能性があります。危険ですので、ポール2本の内側に平均的に吊り下げてください。（※偏荷重とは、左右の重量差をいいます。）
- 洗濯物を干している時、窓からの強風や不意の強い揺れによって、想定外の力が竿やポールに掛かる事があります。揺らしたり、強風が直接当たらないように注意してください。

## 操作方法

### ポールの着脱方法



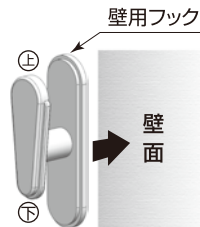
### フックの利用方法

吊り下げができない場合は、付属品のフックを下図のようにリングに取付けてご利用ください。

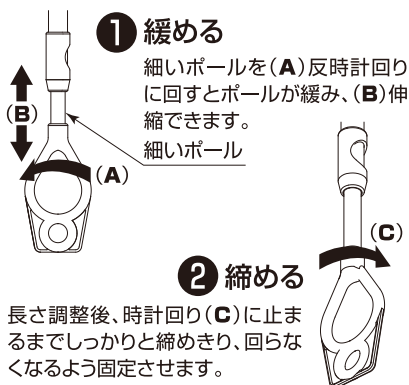


### 壁付フックのご利用方法

ポールを使わない時は、付属品の壁付フックをご利用ください。裏面の両面テープで壁面に貼付け、付属のネジで壁に固定してご利用ください。



### ポールの長さ調整方法



## 注意

ポールの長さ調整は、必ずベースから外して行ってください。左図のように赤のラインが出ましたら調整をお止めください。

赤のライン

## 例えば4人家族の一日として…

長袖ワイシャツ・ブラウス	4着	バスタオル	2枚
半袖シャツ・Tシャツ	4着	トレーナー・Gパン	4着
靴下(小物ハンガー使用)	5足	合計	約7.5kg

洗濯物の重さ（ご参考にしてください）（当社調べ）

	洗濯脱水時		洗濯脱水時
長袖ワイシャツ(混紡)	約 250g	トレーナ(綿)	約 900g
半袖シャツ(混紡)	約 200g	Gパン(綿)	約 1000g
Tシャツ(綿)	約 200g	スカート(混紡)	約 600g
タオル(綿)	約 150g	子供用スカート	
バスタオル(綿)	約 500g	ズボン(混紡)	約 300g

# 取付説明書 (施工者様用)

施主様の使用希望場所又は、建物の設計仕様に準じて取付け場所をご確認ください。  
付属品の壁用フックの取付け位置も同様をお願い致します。  
注) 本製品は浴室や屋外等、湿度の高くなる場所では使用できません。

## 警告

この表示は、誤ると「死亡又は重傷を負う可能性が想定される」内容です。

- 取付に際しては、適切な場所・躯体側の強度を検討の上落下事故防止のため、十分な取付け強度が確保できるように施工してください。尚、天井材の厚み等を考慮し取付部品の選択を十分検討して施工してください。
- 施工工事にあたって、安全に施工を行ってください。
  - 作業服および保護具を正しく使用してください。
  - 高所作業での安全確保・倒壊防止・照明による照度確保など。
- 石こうボード等の天井材のみの天井には取付けできません。

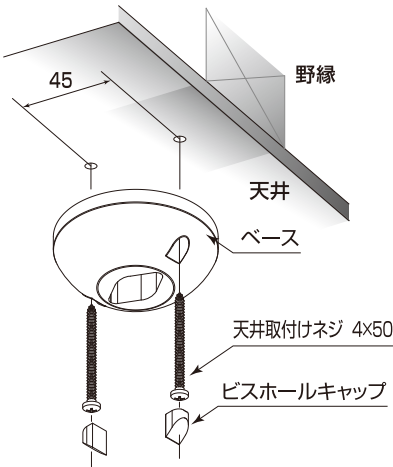
## 注意

この表示は、誤ると「傷を負うか又は、物的障害の可能性が想定される」内容です。

- 本製品は、屋内専用です。屋外には施工しないでください。
- 非常口・避難路などの妨げにならない場所に施工してください。
- 給湯器や暖房機器等の熱排気が製品に直接当たらないように施工してください。排気による塗装劣化・剥離の恐れがあります。
- アルミ製品が異種金属と接触する場合は、絶縁処理をしてください。
- 故障の原因になりますので、製品は分解しないでください。

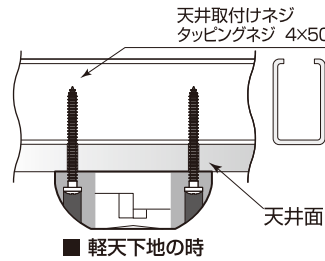
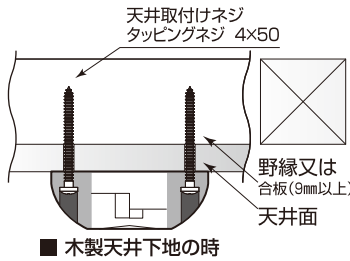
## 取付け説明

### ベース取付け

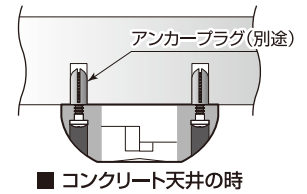


### 躯体別取付図

※付属の本体取付ネジ(φ4×50)が使用できます。



※付属の天井取付ネジは使用できませんので別途、ご用意ください。又、木ネジはφ3.5mm~4.1mmを使用してください。



### 注意

電動工具のみでの施工はやめてください。必ず、ネジ類の締め終わり手前で止めて最後は、手回し工具でネジの締め具合を確認しながら、取付けを行ってください。

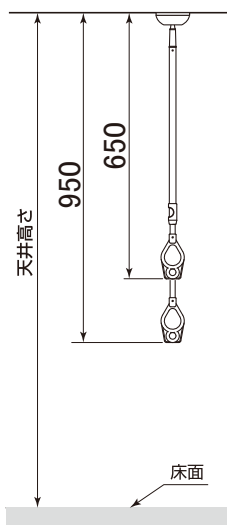
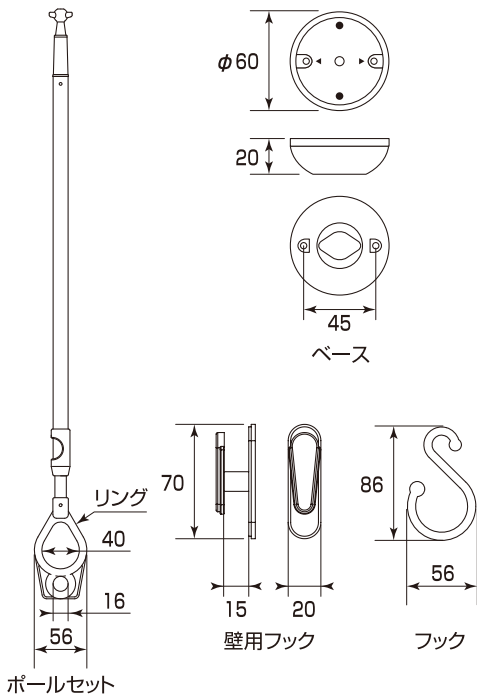
天井材を通して軽天材にφ2mmの下穴をピッチ45mmで2ヶ所あけ、本体取付ネジ2本で本体を取付けます。

※下穴が大きいとネジが十分効きませんので、ご注意ください。  
※特に軽天の場合、ネジがななめにならないように、垂直に取付けてください。

- ① コンクリートドリルでご使用のアンカープラグ指定の下穴をピッチ45mmで2ヶ所あけ、プラグを打ち込みます。
- ② 木ネジ2本で、本体を取付けます。

## 部品寸法図

## 基本納まり寸法図



## 梱包明細・製品仕様

名称	略図	員数	仕様・材質
ベース		1	ABS樹脂 他
ビスホールキャップ		4 (予備2)	ポリエチレン樹脂
天井取付けネジ 4x50		2	ステンレス
伸縮ポールセット		1	アルミ 他
壁用フック		1	ABS樹脂
壁用フック用取付けネジ4x16		2	ステンレス
フック		1	ABS樹脂
取付説明書 取扱説明書		1	